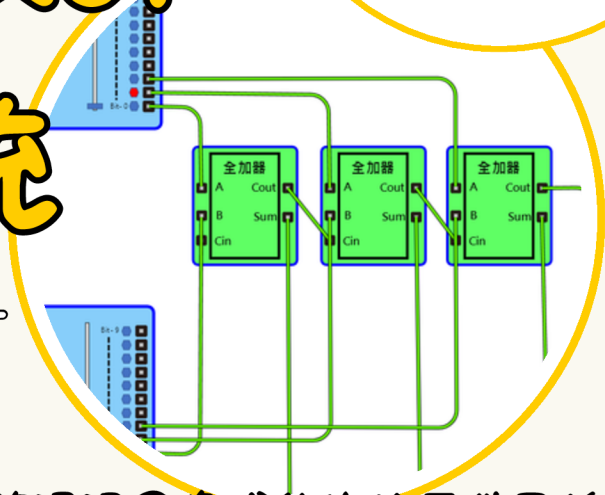


圖像化晶片設計 線上學習系統



動動手指拖拉邏輯閘就能學習晶片設計

簡介

學習應是充滿樂趣和成就感的，希望通過圖像式的拖拉元件及線路連接進行設計，並即時模擬成果，培養數位 IC 設計的基礎能力！此工具將顛覆傳統學習模式，讓孩子們能輕鬆掌握數位電路、IC 設計的核心知識，並輔助教師教學，以提升孩子們的邏輯思維，探索更多元的知識領域與自我學習能力，激發孩子們的學習熱情。

特色

- ✓ 符合 108 課綱之科技領域
- ✓ 分辨晶片設計與程式設計的不同
- ✓ 建立電子電機之數位電路基本概念
- ✓ 數位邏輯全課程，從電晶體到邏輯元件
- ✓ 校園版本增加自主學習功能，可線上模擬實體操作
- ✓ 專屬教學影片，方便教學與學習



歡迎索取
商品資訊

☎ 03-2184416
✉ contact@eduvator.net



另有Webduino相關方案與3D、物聯網等課程服務，歡迎來信洽詢！