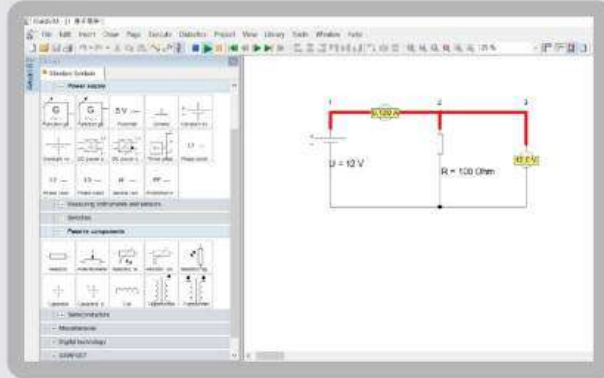
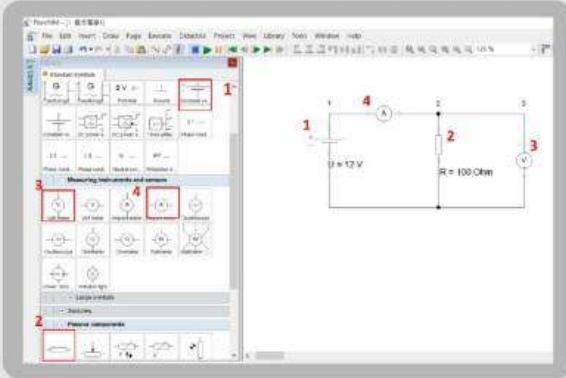


# FluidSIM-E

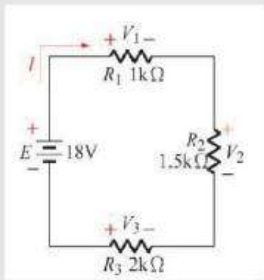
## 電子學教學與模擬軟體

### 基本電學迴路練習範例



### 基本電學實習

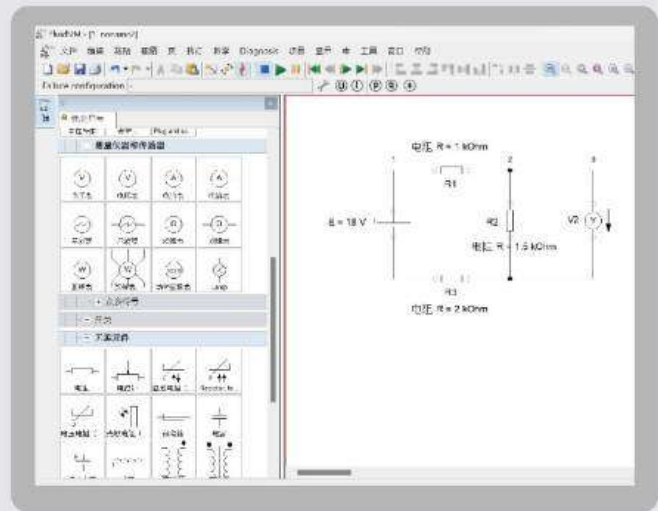
- 電阻串並聯電路實驗  
→ 串聯電路電流的測量



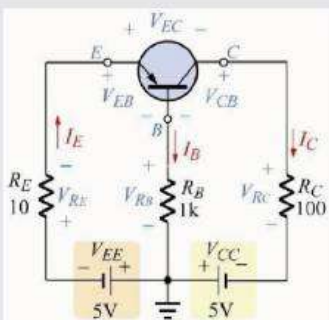
電路圖



串聯電路電流的量測實體圖



- 電晶體的工作模式  
→ 截止區工作模式



VEE電源正負端反相  
電晶體截止區工作

- BE接面逆偏:  $V_E < V_B$
- BC接面逆偏:  $V_C < V_B$
- 電流:  $I_E = I_B = I_C = 0$

